



MD 4257 B1 2013.10.31

REPUBLICA MOLDOVA



(19) Agenția de Stat pentru Proprietatea Intelectuală

(11) 4257 (13) B1
(51) Int.Cl: F25B 29/00 (2006.01)
A23C 3/02 (2006.01)
A23C 3/04 (2006.01)

MD 4257 B1 2013.10.31

(12) BREVET DE INVENȚIE

Table with 2 columns and 2 rows containing patent details: (21) Nr. depozit, (22) Data depozit, (45) Data publicării hotărârii de acordare a brevetului, (71) Solicitant, (72) Inventatori, (73) Titular.

(54) Instalație pentru pasteurizarea și răcirea laptelui

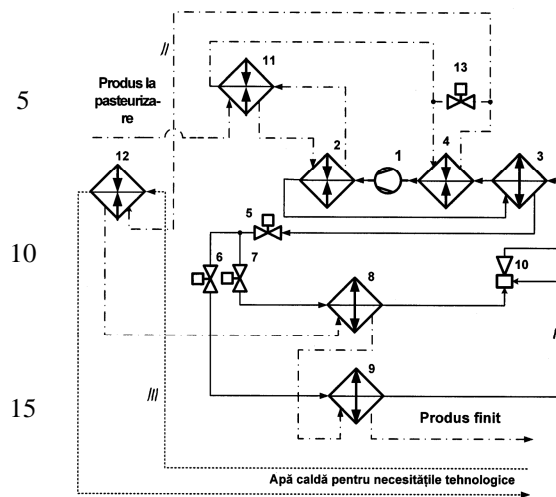
(57) Rezumat:

Invenția se referă la instalațiile pentru sistemele de prelucrare a laptelui cu căldură și frig.

Instalația pentru pasteurizarea și răcirea laptelui conține un compresor (1), un schimbător de căldură pentru încălzirea agentului frigorific (4) cu o supapă (13) de reglare a regimului de lucru al lui, un condensator (2) cu o supapă (5) de reglare a presiunii lui, un schimbător de căldură intern (3), primul și al doilea evaporatoare (8) și (9) cu două supape de reglare a lor (7) și (6), respectiv, un ejector (10), un recuperator al căldurii laptelui (11) și un schimbător de căldură pentru încălzirea apei (12).

Revendicări: 1

Figuri: 1



(54) Milk pasteurization and cooling plant

(57) Abstract:

The invention relates to plants for milk heat and cold processing systems.

The milk pasteurization and cooling plant contains a compressor (1), a refrigerant heating heat exchanger (4) with a valve (13) regulating its heating mode, a condenser (2) with a valve (5) regulating its pressure, an internal heat exchanger (3), the first and second evaporators (8) and (9) with two regulating valves (7) and

(6), respectively, an ejector (10), a milk heat recuperator (11) and a water heating heat exchanger (12).

Claims: 1

Fig.: 1

(54) Установка для пастеризации и охлаждения молока

(57) Реферат:

Изобретение относится к установкам для систем обработки молока теплом и холодом.

Установка для пастеризации и охлаждения молока содержит компрессор (1), теплообменник для нагрева хладагента (4) с регулирующим его рабочий режим вентилем (13), конденсатор (2) с регулирующим его давление вентилем (5), внутренний теплообменник (3), первый и

второй испарители (8) и (9) с двумя регулирующими их вентилями (7) и (6), соответственно, эжектор (10), рекуператор тепла молока (11) и теплообменник для нагрева воды (12).

П. формулы: 1

Фиг.: 1

Descriere:

Invenția se referă la instalațiile pentru sistemele de prelucrare a laptelui cu căldură și frig.

5 Se cunoaște o instalație pentru pasteurizarea și răcirea laptelui cu pompă de căldură, compusă dintr-un compresor, un condensator, un schimbător de căldură intern, un evaporator, o supapă de reglare a presiunii condensatorului, un schimbător de căldură cu patru secții, un schimbător de căldură pentru încălzirea apei și conducte de transport al laptelui, apei și agentului frigorific. Această instalație are scopul de a utiliza potențialul laptelui cald, care iese din una din cele patru secții ale schimbătorului de căldură cu patru secții și de a obține potențialul termic majorat pentru pasteurizarea laptelui prin utilizarea agentului termic intermediar (apă) în prima secție a schimbătorului de căldură cu patru secții [1].

10 Dezavantajul acestei soluții constă în caracterul limitat al posibilităților funcționale ale pompei de căldură (coeficientul de performanță termică) din cauza imposibilității obținerii a două nivele de răcire a sarcinii termice și reglării precise a regimului de lucru al condensatorului.

15 Se cunoaște, de asemenea, o instalație pentru prelucrarea termică a laptelui, care conține un compresor cu un condensator, un evaporator, o supapă de reglare a presiunii condensatorului, un schimbător de căldură cu patru secții și un schimbător de căldură pentru încălzirea apei [2].

20 Dezavantajele acestei soluții tehnice constau în faptul că nu asigură posibilitatea de a obține două nivele de răcire a sarcinii termice și de a regla regimurile de funcționare a instalației, și anume a presiunilor de evaporare și de pasteurizare. În această instalație lipsește schimbătorul de căldură intern, ceea ce micșorează eficiența pompei de căldură.

25 Problema tehnică pe care o rezolvă invenția este lărgirea posibilităților funcționale și majorarea eficienței termice.

30 Instalația pentru pasteurizarea și răcirea laptelui, conform invenției, înlătură dezavantajele menționate mai sus prin aceea că conține un compresor, intrarea căruia este unită cu ieșirea conturului secundar al unui schimbător de căldură pentru încălzirea agentului frigorific, iar ieșirea compresorului este unită cu intrarea conturului primar al unui condensator, ieșirea căruia este unită cu intrarea conturului secundar al unui schimbător de căldură intern. Intrarea conturului secundar al condensatorului este unită cu ieșirea conturului secundar al unui recuperator al căldurii laptelui, care este dotat cu o intrare pentru debitarea laptelui la pasteurizare, iar ieșirea conturului secundar al condensatorului este unită cu intrarea conturului primar al recuperatorului căldurii laptelui, ieșirea căruia este unită cu intrarea conturului primar al schimbătorului de căldură pentru încălzirea agentului frigorific, ieșirea căruia este unită cu intrarea conturului primar al unui schimbător de căldură pentru încălzirea apei, conturul secundar al căruia este dotat cu o intrare pentru debitarea apei și cu o ieșire pentru apa caldă predestinată necesităților tehnologice. Ieșirea conturului primar al schimbătorului de căldură pentru încălzirea apei este unită cu intrarea conturului secundar al primului evaporator, ieșirea căruia este unită cu intrarea conturului secundar al celui de-al doilea evaporator, dotat cu o ieșire pentru produsul finit. Ieșirea conturului primar al schimbătorului de căldură intern este unită cu intrarea conturului secundar al schimbătorului de căldură pentru încălzirea agentului frigorific. Ieșirea conturului secundar al schimbătorului de căldură intern este unită cu intrarea unei supape de reglare a presiunii condensatorului, ieșirea căreia este unită cu intrarea conturului primar al primului evaporator și cu intrarea conturului primar al celui de-al doilea evaporator prin intermediul unor supape de reglare a lor, respectiv. Ieșirile conturilor primare ale primului și celui de-al doilea evaporatoare sunt unite cu intrările unui ejector, ieșirea căruia, la rândul său, este unită cu intrarea conturului primar al schimbătorului de căldură intern. Paralel intrării și ieșirii conturului primar al schimbătorului de căldură pentru încălzirea agentului frigorific este montată o supapă de reglare a regimului de lucru al lui.

55 Rezultatul tehnic al invenției constă în majorarea eficienței energetice a instalației datorită schemei noi de conectare a recuperatorului căldurii laptelui cu condensatorul, cu schimbătorul de căldură pentru încălzirea apei și cu evapo-

ratoarele, precum și creșterea posibilității de control datorită utilizării schimbătorului de căldură pentru încălzirea agentului frigorific.

Invenția se explică prin desenul din figură, în care este reprezentată schema instalației pentru pasteurizarea și răcirea laptelui.

5 Instalația pentru pasteurizarea și răcirea laptelui conține compresorul 1, intrarea căruia este unită cu ieșirea conturului secundar al schimbătorului de căldură pentru încălzirea agentului frigorific 4, iar ieșirea compresorului 1 este unită cu intrarea conturului primar al condensatorului 2, ieșirea căruia este unită cu intrarea conturului secundar al schimbătorului de căldură intern 3. Intrarea conturului
10 secundar al condensatorului 2 este unită cu ieșirea conturului secundar al recuperatorului căldurii laptelui 11, care este dotat cu o intrare pentru debitarea laptelui la pasteurizare, iar ieșirea conturului secundar al condensatorului 2 este unită cu intrarea conturului primar al recuperatorului căldurii laptelui 11, ieșirea căruia este
15 unită cu intrarea conturului primar al schimbătorului de căldură pentru încălzirea agentului frigorific 4, ieșirea căruia este unită cu intrarea conturului primar al schimbătorului de căldură pentru încălzirea apei 12, conturul secundar al căruia este dotat cu o intrare pentru debitarea apei și cu o ieșire pentru apa caldă predestinată
20 necesităților tehnologice. Ieșirea conturului primar al schimbătorului de căldură pentru încălzirea apei 12 este unită cu intrarea conturului secundar al primului evaporator 8, ieșirea căruia este unită cu intrarea conturului secundar al celui de-al doilea evaporator 9, dotat cu o ieșire pentru produsul finit. Ieșirea conturului primar
25 al schimbătorului de căldură intern 3 este unită cu intrarea conturului secundar al schimbătorului de căldură pentru încălzirea agentului frigorific 4. Ieșirea conturului secundar al schimbătorului de căldură intern 3 este unită cu intrarea supapei 5 de reglare a presiunii condensatorului, ieșirea căreia este unită cu intrarea conturului primar al primului evaporator 8 și cu intrarea conturului primar al celui de-al doilea
30 evaporator 9 prin intermediul supapelor de reglare a lor 7 și 6, respectiv. Ieșirile conturilor primare ale primului și celui de-al doilea evaporatoare 8 și 9 sunt unite cu intrările unui ejector 10, ieșirea căruia, la rândul său, este unită cu intrarea conturului primar al schimbătorului de căldură intern 3. Paralel intrării și ieșirii conturului primar al schimbătorului de căldură pentru încălzirea agentului frigorific 4 este montată supapa 13 de reglare a regimului de lucru al lui.

Notarea curenților hidraulici în figură: I – agent frigorific, II – lapte, III – apă.

Instalația pentru pasteurizarea și răcirea laptelui funcționează în felul următor.

35 Agentul frigorific se aspiră de compresorul 1 din schimbătorul de căldură intern 3 și se transmite în condensatorul 2. Aici se efectuează simultan răcirea agentului frigorific și încălzirea fluxului de lapte. Laptele se transportă în conturul secundar al condensatorului 2, se îndreaptă la conturul primar al recuperatorului căldurii laptelui 11 și se transportă în conturul primar al schimbătorului de căldură pentru încălzirea
40 agentului frigorific 4, după care laptele se transportă în conturul primar al schimbătorului de căldură pentru încălzirea apei 12, în care se răcește, încălzind apa și se transportă, consecutiv, în conturul secundar al primului evaporator 8 și în al doilea evaporator 9, după care iese din instalație. Din conturul primar al condensatorului 2 agentul frigorific se transportă la supapa 5 de reglare a presiunii
45 condensatorului. În supapa 5 are loc procesul izoentalpic, în care agentul frigorific se răcește, iar entalpia lui rămâne invariabilă. Presiunea agentului frigorific se micșorează. După supapa 5, fluxul se divizează între evaporatoarele 8 și 9 cu ajutorul supapelor de reglare a lor 7 și 6, respectiv. După evaporatoarele 8 și 9, fluxurile se unesc în ejectorul 10 și se transportă în conturul primar al schimbătorului de căldură intern 3, apoi în conturul secundar al schimbătorului de căldură
50 pentru încălzirea agentului frigorific 4. Agentul frigorific se încălzește datorită căldurii laptelui după recuperatorul 11. Gradul de încălzire a agentului frigorific în schimbătorul de căldură 4 se determină de supapa 13 de reglare a regimului de lucru al lui. Apa se transportă în instalație prin conturul secundar al schimbătorului de căldură
55 12. Regulatorul regimului de funcționare a schimbătorului de căldură 12 nu este prezentat pe desen.

(56) Referințe bibliografice citate în descriere:

1. Производство промышленных тепловых насосов, 2008, <url:
<http://telemiks.by/geo/food.html>> (regăsit în Internet la 2013.08.07)
2. SU 451891 A1 1975.04.09

(57) Revendicări:

Instalație pentru pasteurizarea și răcirea laptelui, care conține un compresor (1), intrarea căruia este unită cu ieșirea conturului secundar al unui schimbător de căldură pentru încălzirea agentului frigorific (4), iar ieșirea compresorului (1) este unită cu intrarea conturului primar al unui condensator (2), ieșirea căruia este unită cu intrarea conturului secundar al unui schimbător de căldură intern (3), totodată intrarea conturului secundar al condensatorului (2) este unită cu ieșirea conturului secundar al unui recuperator al căldurii laptelui (11), care este dotat cu o intrare pentru debitarea laptelui la pasteurizare, iar ieșirea conturului secundar al condensatorului (2) este unită cu intrarea conturului primar al recuperatorului căldurii laptelui (11), ieșirea căruia este unită cu intrarea conturului primar al schimbătorului de căldură pentru încălzirea agentului frigorific (4), ieșirea căruia este unită cu intrarea conturului primar al unui schimbător de căldură pentru încălzirea apei (12), conturul secundar al căruia este dotat cu o intrare pentru debitarea apei și cu o ieșire pentru apa caldă predestinată necesităților tehnologice, totodată ieșirea conturului primar al schimbătorului de căldură pentru încălzirea apei (12) este unită cu intrarea conturului secundar al primului evaporator (8), ieșirea căruia este unită cu intrarea conturului secundar al celui de-al doilea evaporator (9), dotat cu o ieșire pentru produsul finit; ieșirea conturului primar al schimbătorului de căldură intern (3) este unită cu intrarea conturului secundar al schimbătorului de căldură pentru încălzirea agentului frigorific (4), totodată ieșirea conturului secundar al schimbătorului de căldură intern (3) este unită cu intrarea unei supape (5) de reglare a presiunii condensatorului, ieșirea căreia este unită cu intrarea conturului primar al primului evaporator (8) și cu intrarea conturului primar al celui de-al doilea evaporator (9) prin intermediul unor supape de reglare a lor (7) și (6), respectiv; ieșirile conturilor primare ale primului și celui de-al doilea evaporatoare (8) și (9) sunt unite cu intrările unui ejector (10), ieșirea căruia, la rândul său, este unită cu intrarea conturului primar al schimbătorului de căldură intern (3); paralel intrării și ieșirii conturului primar al schimbătorului de căldură pentru încălzirea agentului frigorific (4) este montată o supapă (13) de reglare a regimului de lucru al lui.

Șef Secție:	SĂU Tatiana
Examinator:	CAISIM Natalia
Redactor:	CANȚER Svetlana

